

Botón de pánico.

Esta función permite encender la sirena conectada en el relevador auxiliar desde cualquier teléfono, a condición que conozca el número del COMCE, envíe una vez el comando PANIC para activar sirena, envíe otra vez el comando para desactivar sirena, el evento será reportado al teléfono maestro.

Cuando se genera una alarma procedente del COM CE recibirá un mensaje SMS y también una llamada telefónica para alertarlo. Identifique que la llamada procede de su sistema y tome las acciones previamente establecidas para este caso.

NOTAS:

1. Este equipo puede provocar o recibir interferencia electromagnética.
2. **ATL ELECTRONIC** sigue una política de continuo avance en el desarrollo de modelos. Por esta razón las especificaciones están sujetas a cambio sin previo aviso.

Especificaciones:

COMCE		Adaptador CA/CC	
Alimación	12 V, 2A	Alimentación	100-240 Vac
Corriente reposo	30 mA	Frecc.	50/60 Hz
Corriente max.	130 mA	Corriente ent.	0.6 A max.
Corriente Pico	2 A	Voltaje salida	12 V dc
Medidas	17.5 x9.8 x 4.3	Corriente nom.	2 A
Peso	0.662 Kg	Potencia salida	24 W

DISTRIBUIDO POR:

ATL ELECTRONIC
<http://atlind.com>
MÉXICO 2019



ATL ELECTRONIC
CONTROL UNIVERSAL CELULAR

COM CE

120 Vac, 60 Hz

3G, 2G, GPRS



MUCHAS GRACIAS POR ELEGIR NUESTROS PRODUCTOS

Bienvenido a su sistema de comunicación **COM CE** a través de telefonía celular para equipos electrificadores de cerco ATL y productos de seguridad electrónica en general.

PARA UN MEJOR DESEMPEÑO NO INSTALE A LA INTEMPERIE, PROTEJA DEL SOL, HUMEDAD Y VANDALISMO.

Se recomienda alimentar el sistema a través de un *NO BREAK*.

Este sistema se basa en un módulo de comunicaciones vía celular (La red con mayor cobertura y completamente compatible es la de *Telcel^{MR}*), para recibir comandos y enviar reportes de estado.

Cuenta con dos salidas para activar o desactivar los dispositivos conectados al módulo.

En sus entradas recibe las señales de activación de sirena e inmediatamente realiza una llamada y envía un mensaje de texto a los teléfonos cargados previamente.

1. INSTALACIÓN DEL COM CE

Con un teléfono celular identifique el área donde la señal de celular sea mas intensa; coloque el COM CE procurando que no llame la atención, instale la antena en la base marcada como GSM (Ver figura 1).

Coloque una *SIM CARD* en el porta *SIM* ubicado en la tarjeta.

Realice las conexiones necesarias de acuerdo a las funciones a implementar. Conecte el eliminador al COM CE y a una toma de 120 Vac; espere a que el *LED2* empiece a parpadear periódicamente (indica que el sistema está conectado a la red de telefonía celular) para realizar cualquier operación.

Para que el COM CE pueda enviar mensajes o hacer llamadas a los números telefónicos preestablecidos, la tarjeta *SIM* debe de tener saldo vigente de lo contrario solo podrá recibir comandos pero no podrá enviar mensajes SMS de confirmación del estado.

2. ALTA DE NÚMEROS TELEFÓNICOS

Para ingresar al sistema los números telefónicos con los que se controlará y se recibirán los mensajes, siga la siguiente secuencia.

En el COM CE:

Retire la tapa y conecte alimentación; espere a que *LED2* encienda y apague periódicamente entonces oprima el botón marcado con *S1* hasta que *LED1* encienda.

En el teléfono Celular:

Envíe un SMS con el siguiente formato:

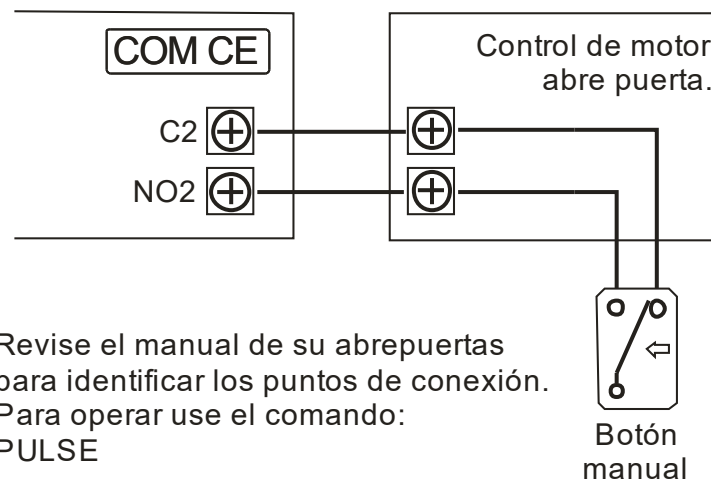
GRABAR=01M1234567890T

1
2
3
4
5

Donde:

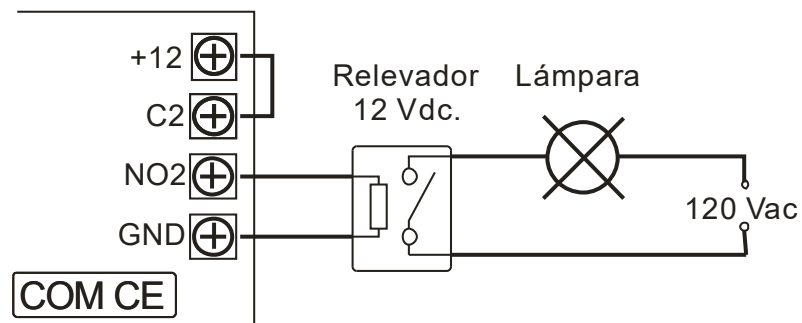
- 1** Le dice al COMCE que va a grabar un número de teléfono.
- 2** Con **01** le indica que grabará el teléfono del responsable del sistema, a el llegarán mensajes y llamadas de alerta y con el se dan de alta los demás números.

Diagrama de conexión para control de puerta de garage.



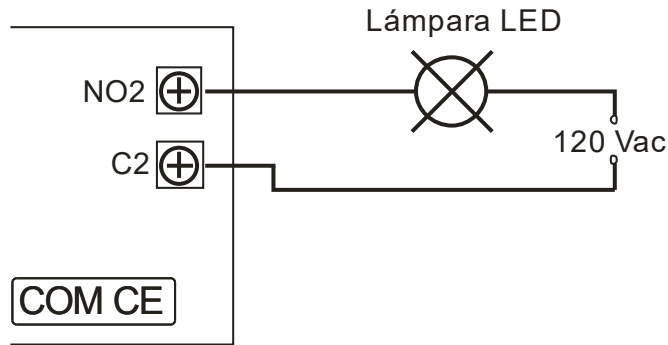
Revise el manual de su abrepuertas para identificar los puntos de conexión. Para operar use el comando: PULSE

Diagrama de conexión de una lámpara alimentada con 120 Vac a través de un relevador externo.



Para operar la lámpara use los comandos:
 ONAUX Para encender.
 OFFAUX Para apagar.

Diagrama de conexión de una lámpara de baja potencia.

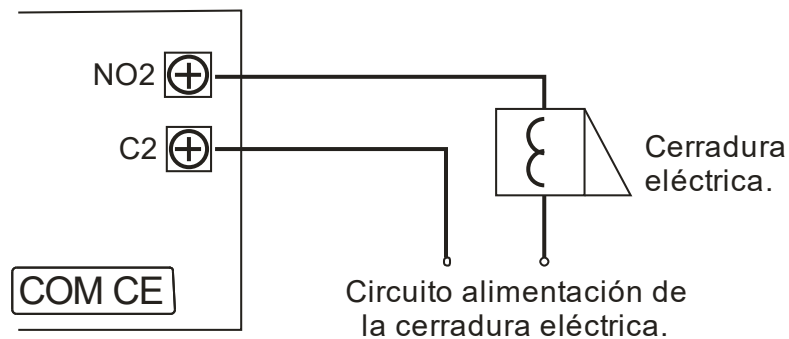


Para operar la lámpara use los comandos:

ON AUX Para encender.

OFF AUX Para apagar.

Diagrama de conexión para una cerradura eléctrica con alimentación propia.



Para operar la cerradura use el comando:

PULSE Para encender / apagar.

* Aplica para modelos de cerradura operada por pulsos.

02 para el primer teléfono auxiliar y **03** Segundo teléfono auxiliar.

3 M Para números de teléfono móvil (celular) y **F** para teléfonos fijos solo reciben llamada que es en sí el mensaje de alerta.

4 1234567890 es un ejemplo de número telefónico a 10 dígitos.

5 T indica el final del mensaje.

En el COM CE:

Cuando se reciba el mensaje y grabe el número telefónico, **LED1** se apagará.

En el Celular:

Repita el mensaje para los tres números diferentes, el número principal será el grabado en la posición 01, los otros dos serán auxiliares.

A cada mensaje enviado con el número a grabar, recibirá como respuesta un mensaje donde se le reportará los números telefónicos dados de alta en el sistema, en caso de ser el primer número, las posiciones restantes tendrán un teléfono inválido (00....0)

Ejemplo:

Si se desea dar de alta el número telefónico móvil 1234567890 como el teléfono celular principal; Oprima S1 en la tarjeta hasta que el LED1 encienda y envíe un SMS al sistema como se muestra a continuación:

GRABAR=01M1234567890T

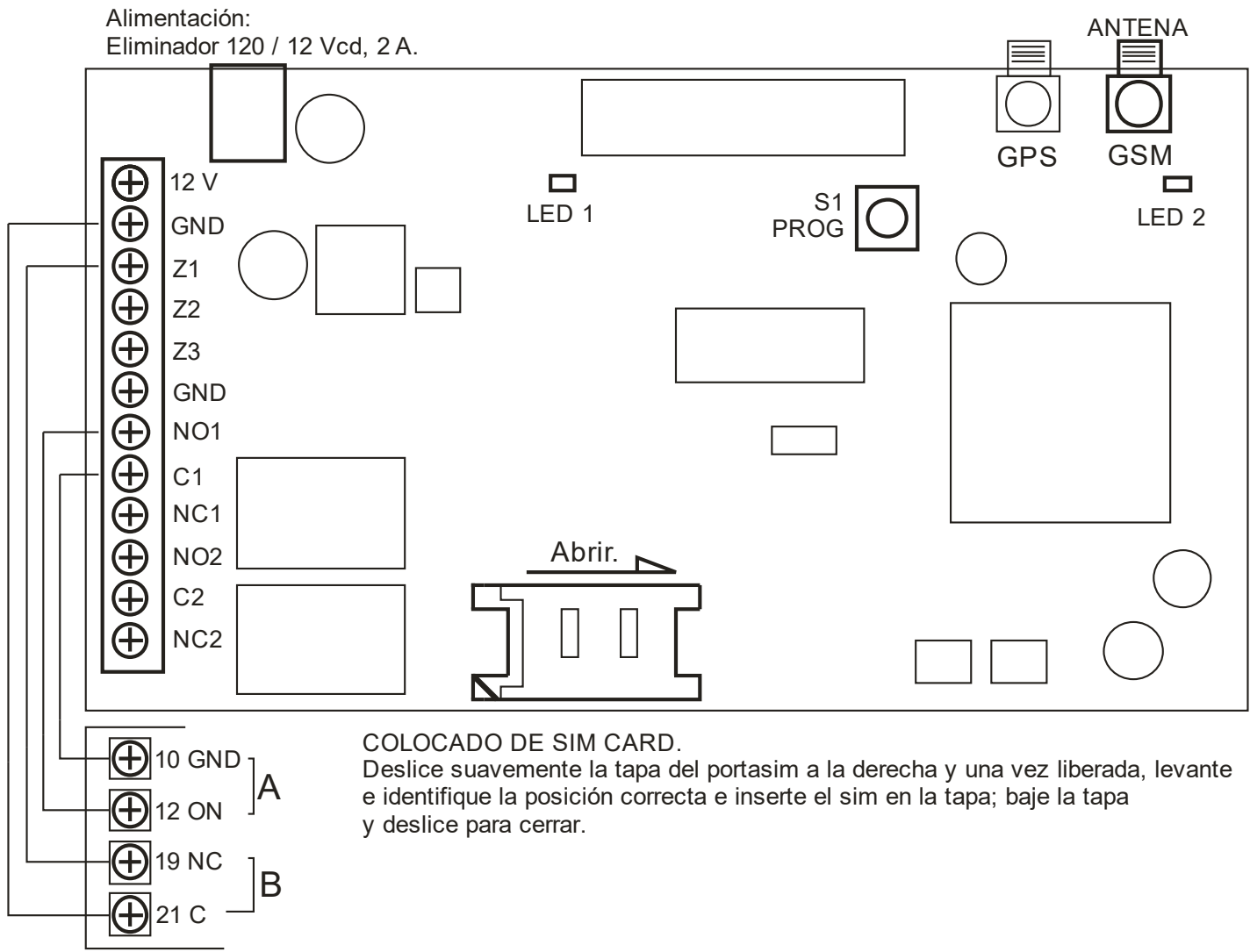
3. OPERACIÓN DEL COM CE

En su teléfono celular agregue a contactos como un contacto mas el número de la SIMCARD que le colocó al COM CE.

Una vez dados de alta los teléfonos, su sistema está listo para operar. Los comandos vía SMS que soporta el sistema son los siguientes:

COMANDO	DESCRIPCIÓN
ONMAIN	Enciende el cerco o equipo conectado a la salida 1.
OFFMAIN	Apaga el cerco o equipo conectado a la salida 1.
ON AUX	Enciende el equipo conectado a la salida 2.
OFF AUX	Apaga el equipo conectado a la salida 2.
ONALL	Enciende la salida 1 y 2.
OFFALL	Apaga la salida 1 y 2.
PULSE	El sistema envía un pulso de 1 segundo en la salida 2.
REPORT	El sistema envía un SMS donde le detalla el estado de las salidas.
PHONES	Lista los números telefónicos almacenados en memoria.
ONALARM	Activa función botón de pánico (PANIC) sólo teléfono maestro.
OFFALARM	Bloquea función botón de pánico, sólo teléfono maestro
PANIC	Activa / desactiva señal de pánico desde cualquier teléfono.

DIAGRAMA DE CONEXIONES DEL COM CE.



1.- Las Zonas Z1, Z2 y Z3 reciben señales provenientes de cualquier dispositivo a través de relevador, antes de interconectar, asegúrese que la salida del dispositivo tiene siempre 0 V, cuando está activa e inactiva.

2.- Coloque la antena en el conector marcado con ANTENNA como se muestra en la figura.

3.- Las conexiones C2, NO2 Y NC2 son una salida auxiliar, con ella puede controlar un dispositivo adicional.

4.- La conexión marcada con el número B es en paralelo con el interruptor de llave, no desconecte el interruptor, para operar a través de COM CE solo apague con la llave; para operar con llave, retire la alimentación del COM CE.

5.- Si usa la salida auxiliar para operar una puerta de garage motorizada, use la función: PULSE.

CONECTOR EN EQUIPOS
RCP1600, 3000 Y 6000DRX

Diagrama de conexión para que el COM CE controle al electrificador ATL.

La conexión A es para encender/apagar el electrificador con el COM CE.

La conexión B permite que la señal de alarma generada por el cerco eléctrico sea procesada por el COM CE.



Figura 2